

501s

Компактные погрузчики



WACKER.NEUSON.RU

Продажи: +7 (495) 720-58-77

Сервис: +7 (495) 723-49-38

Модель 501s – многофункциональный инструмент

Модель Wacker Neuson 501s – это универсальная машина. Грузоподъемность 510 кг при рабочем весе всего 1 810 кг и компактные размеры позволяют использовать его для выполнения самых разнообразных задач. Уникальная концепция привода Quattrostatic (приводной двигатель на каждом колесе) не имеет себе равных в части технического обслуживания (привод не требует технического обслуживания) и дорожного просвета/проходимость (отсутствует картер цепи).

- Тройное преимущество: высокая мощность двигателя, хорошая маневренность и высокая грузоподъемность при компактных размерах.
- Концепция "Quattrostatic": каждое из четырех колес приводится в движение собственным модулем, который состоит из гидравлического двигателя и редуктора. Это позволяет полностью передать усилие даже на неровных участках и обеспечивает увеличение дорожного просвета на 48 %.
- Благодаря использованию втулок из композитных материалов стрела не требует трудоемкого технического обслуживания.
- Универсальная быстросменная система позволяет использовать многофункциональность машины в любое время.
- Устройство регулировки предельной нагрузки обеспечивает оптимальную частоту вращения даже при максимальной нагрузке на двигатель.

Технические характеристики

Рабочие параметры

Рабочая масса	1,810 кг
Грузоподъемность	510 кг
Опрокидывающая нагрузка	1,020 кг
Объем ковша до краёв	0.22 м ³
Объем ковша с горкой	0.26 м ³
Ширина ковша	1,370 мм
Высота	1,930 мм
Длина с ковшом	2,860 мм

Параметры двигателя

Изготовитель двигателя	Yanmar
Тип двигателя	3TNV88
двигатель	3-цилиндровый дизельный двигатель с водяным охлаждением
Мощность двигателя	27 кВт
Рабочий объем	1,642 см ³
Число оборотов эксплуатация	3,000 об/мин
Аккумулятор	71 Ач
Объем бака	45 л

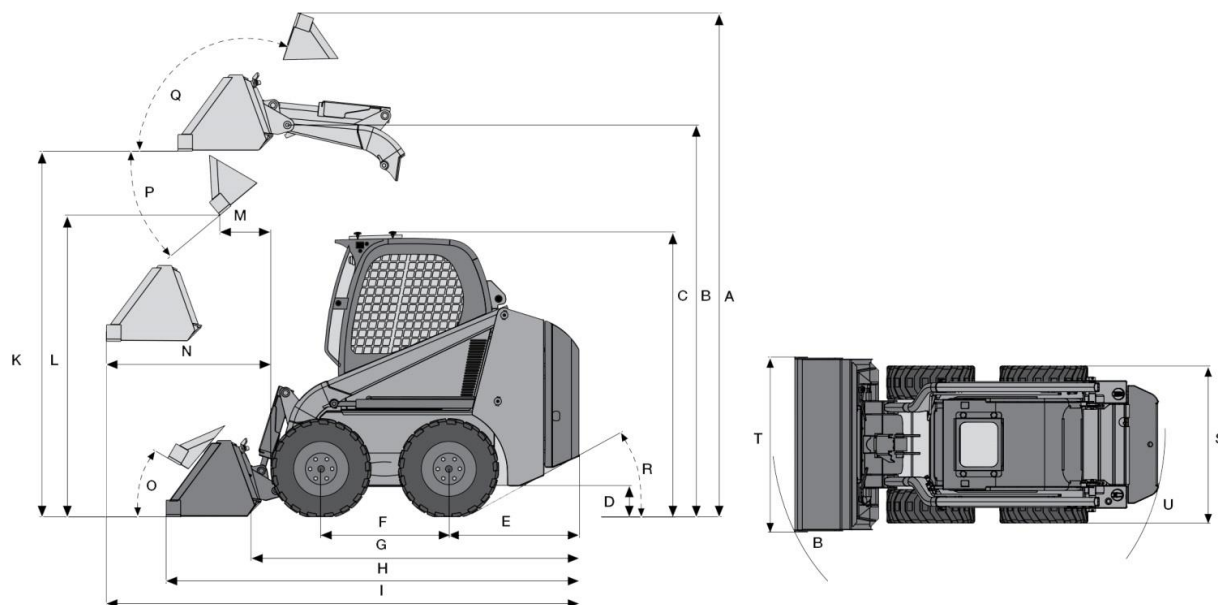
Гидравлическая установка

Рабочее давление гидравлика	185 бар
Рабочая гидравлика - Объем подачи	42 л/мин
Гидравлический бак	45 л

Силовая передача

Скорость передвижения	10.5 км/ч
Стандартные шины	27 x 8,5 - 15
Ходовой привод	Quattrostatic = 4 отдельных двигателя/редуктора
Рабочий тормоз	гидр. стояночный тормоз

Размеры



A	Высота Макс.	3,475 мм
B	Высота до шарнирного соединения ковша	2700 мм
C	Транспортировочная высота Cabin	1,930 мм
E	Выступ задней части (от задней оси)	898 мм
G	Общая длина без навесного оборудования	2,263 мм
H	Общая длина со стандартным ковшом	2,860 мм
I	Длина Макс. габаритная	3,248 мм
K	Высота отвала крайнем верхнем положении	2,522 мм
L	Высота разгрузки Макс.	2,122мм
N	Радиус действия (при горизонтальном положении подъемной стрелы)	1,136 мм
O	Угол загрузки на земле	30°
S	Ширина машины (при наличии стандартных шин 27 x 8,5 - 15 • 10 x 16,5)	1,230 мм
U	Радиус поворота задняя часть	1,381 мм
V	Радиус поворота передняя часть	1,656 мм

Примечание

Обратите внимание, что доступность различных видов оборудования может варьироваться в зависимости от страны, в которой находится заказчик. Вполне возможно, что определенная информация или выпускаемый продукт могут быть недоступны в вашей стране. Более точная информация о мощности двигателя приведена в руководстве по эксплуатации; фактическая отдаваемая мощность может изменяться в зависимости от условий эксплуатации.

WACKER.NEUSON.RU

Продажи: +7 (495) 720-58-77

Сервис: +7 (495) 723-49-38