

ET65

Гусеничные экскаваторы с выносом задней части



WACKER.NEUSON.RU

Продажи: +7 (495) 720-58-77

Сервис: +7 (495) 723-49-38

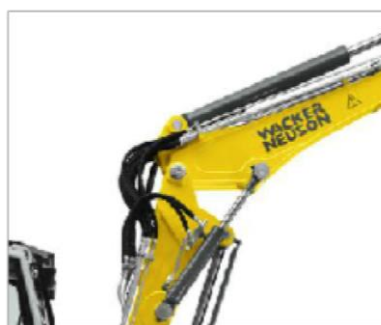
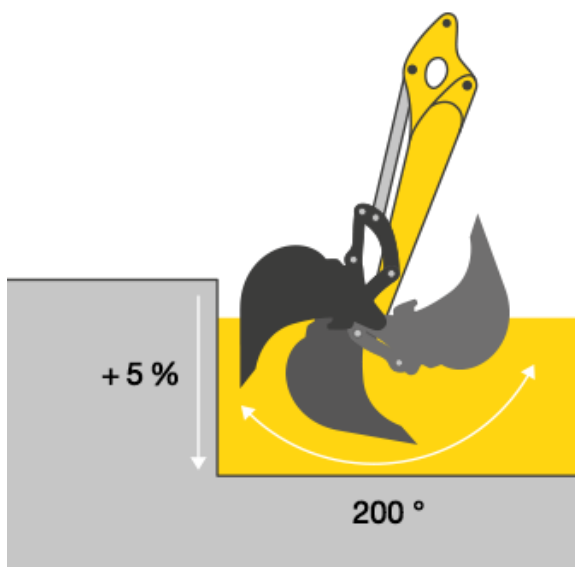
Превосходное сочетание

производительности и экономичности: ET65

ET65 – это экскаватор мечты для пользователя. Высокопроизводительная машина, которая впечатлит Вас своей компактной конструкцией и маневренностью. Высокая производительность выемки грунта благодаря высокому усилию копания и мощному двигателю – вот еще несколько плюсов, которые превращают экскаватор в универсальную машину на стройплощадке. А благодаря двухсекционной стреле он к тому же обладает большим рабочим диапазоном, глубиной копания и высотой высыпания.

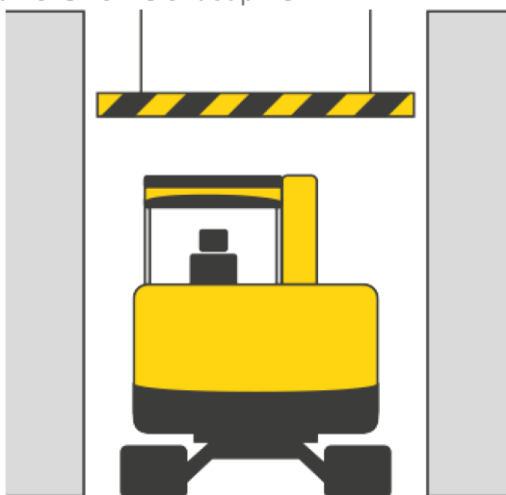
- Точное и чувствительное управление благодаря гидросистеме с измерением нагрузки и с не зависящим от нагрузки распределением потока (LUDV)*!
- Низкое потребление благодаря экономичному режиму ECO
- До 5 дополнительных контуров управления для самого разного навесного оборудования
- Высокая степень компактности и маневренности
- Простота выполнения сервисного и технического обслуживания благодаря откидывающейся кабине, а также диагностическому инструменту

* Не зависящее от давления распределение потока



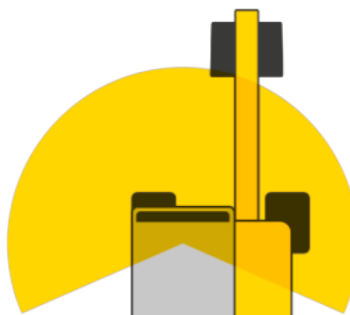
- Оптимальное распределение усилия при выемке и увеличенное до 20 % усилие трогания: более глубокое врезание и мощная выемка
- Меньшие потери материала в ковше благодаря увеличенному углу поворота 200 градусов
- Двухсекционная стрела для увеличения рабочего диапазона, глубины копания и высоты высыпания
- Уменьшение потребления топлива до 20 %

Уменьшенные габариты

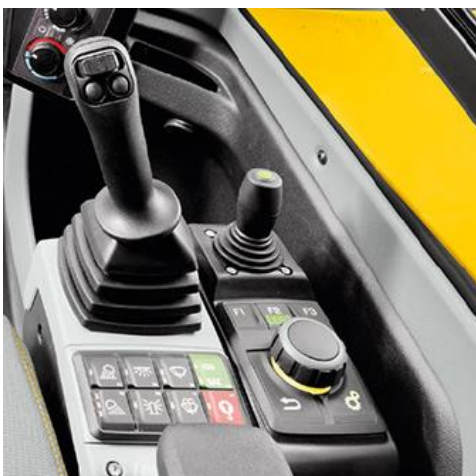


- Высота и ширина значительно меньше, чем в сопоставимых моделях конкурентов
- Легко перемещается по узким дорогам с низкими проемами
- Хорошая устойчивость благодаря низкому расположению центра тяжести
- Простота транспортировки

Кабина, обзор и комфорт управления



- Инновационное решение для оптимального обзора – аутригер справа рядом с кабиной
- Комфорт для водителя: просторная кабина, сиденье с пневматической подвеской и автоматический кондиционер
- Инновационная система лобовых стекол: состоящие из двух частей стекла могут задвигаться или перемещаться
- Светодиодные фары для оптимального освещения
- Камера, располагающаяся в задней части, для еще большей безопасности при движении задним ходом



Система «Jog Dial»

- Технология из автомобильной промышленности
- Для прямого управления центральными функциями
- Интуитивное управление

Технические характеристики

Рабочие параметры

Транспортный вес мин.	6,460 кг
Рабочая масса мин.	6,600 кг
Разрывное усилие макс. (ISO 6015)	28 кН
Усилие подъема макс. (ISO 6015)	54.1 кН
Глубина черпания макс.	4,193 мм
Высота разгрузки макс.	4,898 мм
Радиус черпания макс.	6,877 мм
Число оборотов поворотной платформы	9 об/мин
Д x Ш x В	6,194 x 1,950 x 2,478 мм

Параметры двигателя

Изготовитель двигателя	Дизельный двигатель Perkins
Тип двигателя	404F-22T
Двигатель	4-тактный рядный двигатель с турбонадувом с водяным охлаждением
Рабочий объем	2,216 см ³
Число оборотов	2,000 об/мин
Мощность двигателя согласно ISO	36.2 кВт
Аккумулятор	88 Ач
Объем бака	85 л

Гидравлическая установка

Рабочий насос	Насос с регулируемым объемом и сдвоенный гидронасос
Производительность подачи	144 л/мин
Рабочее давление для рабочей и ходовой гидравлики	240 бар
Рабочее давление Поворотный механизм	215 бар
Гидравлический бак	92 л

Комплект колес

Ширина гусеницы	400 мм
Дорожный просвет	204 мм
Скорость передвижения макс.	5.2 км/ч

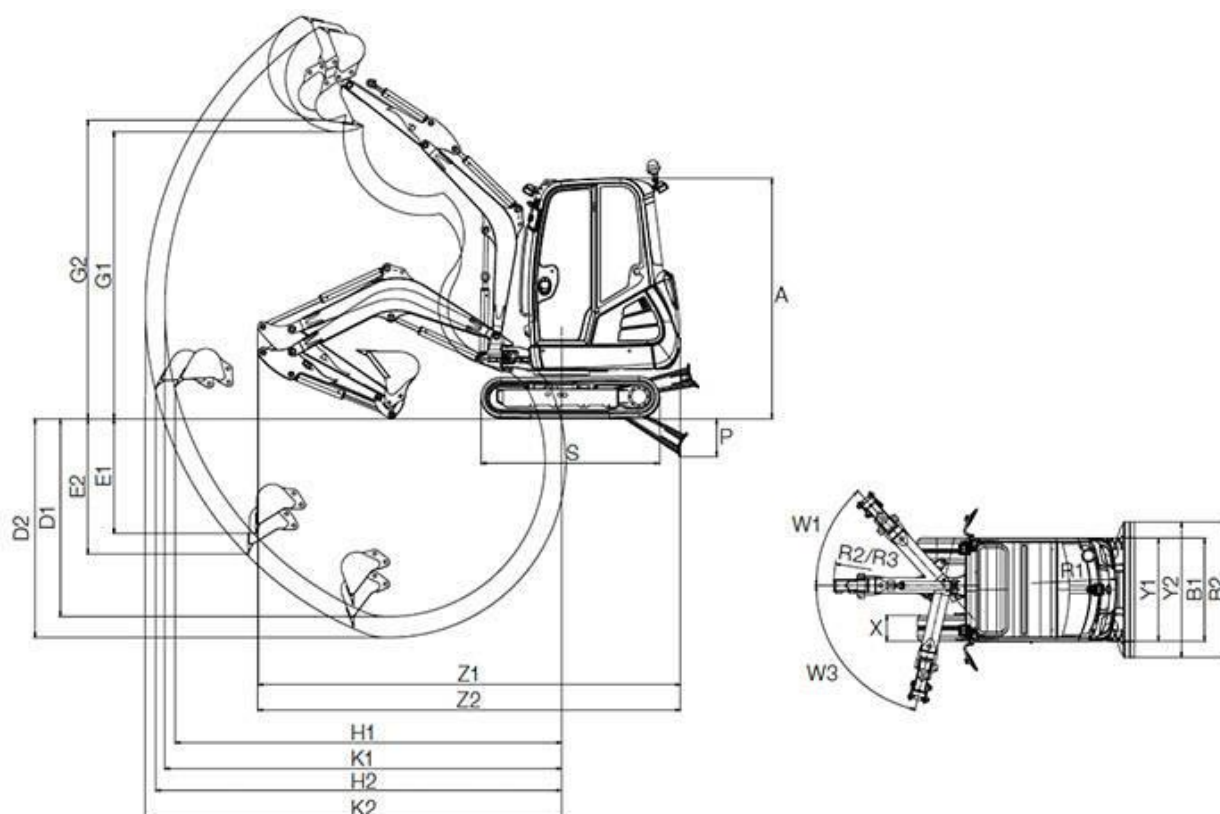
Отвальный щит

Ход поршня отвал над уровнем грунта	403 мм
Ход поршня отвал ниже уровня грунта	427мм

Уровень шума

уровень шума (LwA) согласно 2000/14/EG	98 дБ(А)
--	----------

Размеры



B1	Ширина Fahrwerk мм	1,950
Z1	Транспортировочная длина kurzer LS мм	6,128
Z2	Транспортировочная длина langer LS мм	6,137
D1	Глубина черпания kurzer LS мм	3,826
D2	Глубина черпания langer LS мм	4,126
E1	Глубина копания kurzer LS мм	2,383
E2	Глубина копания langer LS мм	2,656
G1	Высота разгрузки kurzer LS мм	3,912
G2	Высота разгрузки langer LS мм	4,094
H1	Радиус действия am Boden (kurzer LS) мм	6,220
H2	Радиус действия am Boden (langer LS) мм	6,504
K1	Радиус черпания kurzer LS мм	6,097
K2	Радиус черпания langer LS мм	6,387
P	Глубина копания unter Planum мм	400
R1	Радиус поворота задней части мм	1.363
R2	Радиус поворота стрелы Mitte мм	2,453
S	Длина	2,516

Примечание

Обратите внимание, что доступность различных видов оборудования может варьироваться в зависимости от страны, в которой находится заказчик. Вполне возможно, что определенная информация или выпускаемый продукт могут быть недоступны в вашей стране. Более точная информация о мощности двигателя приведена в руководстве по эксплуатации; фактическая отдаваемая мощность может изменяться в зависимости от условий эксплуатации.

WACKER.NEUSON.RU

Продажи: +7 (495) 720-58-77

Сервис: +7 (495) 723-49-38