

EZ17

Гусеничные экскаваторы с нулевым выносом задней части



WACKER.NEUSON.RU

Продажи: +7 (495) 720-58-77

Сервис: +7 (495) 723-49-38

Компактность наивысшего качества: EZ17

Модель EZ17 компактного экскаватора имеет лучшие характеристики в своем классе. Крупнолитражный дизельный двигатель в сочетании с LUDV (системой измерения нагрузки) и новой системой охлаждения обеспечивает высокую производительность и эффективность. Компактная и прочная конструкция обеспечивает длительный срок службы. Модель EZ17 гарантирует полный обзор на 360° (вверх и вниз) и обеспечивает чрезвычайно широкое поле зрения.

- Модель с нулевым свесом и с лучшими характеристиками в своем классе, крупнолитражным дизельным двигателем и LUDV (системой измерения нагрузки).
- Нулевой свес поворотной платформы для работы в условиях ограниченного пространства.
- Новая система охлаждения обеспечивает высокую производительность при высокой температуре окружающей среды до 45 °С.
- Компактная и прочная конструкция продлевает срок службы.
- Чрезвычайно широкое поле зрения через верхнее окно.

Примечание

Обратите внимание, что доступность различных видов оборудования может варьироваться в зависимости от страны, в которой находится заказчик. Вполне возможно, что определенная информация или выпускаемый продукт могут быть недоступны в вашей стране. Более точная информация о мощности двигателя приведена в руководстве по эксплуатации; фактическая отдаваемая мощность может изменяться в зависимости от условий эксплуатации.

Технические характеристики

Рабочие параметры

Транспортный вес мин.	1,595 кг
Рабочая масса мин.	1,725 кг
Разрывное усилие макс. (ISO 6015)	8.39 кН
Усилие подъема макс. (ISO 6015)	18.8 кН
Глубина черпания макс.	2,330 мм
Высота разгрузки макс.	2,440 мм
Радиус черпания макс.	3,900 мм
Число оборотов поворотной платформы	9.4 об/мин
Д x Ш x В	3,585 x 990 x 2,360 мм

Параметры двигателя

Изготовитель двигателя	Yanmar
Тип двигателя	3TNV76
Двигатель	Трехцилиндровый дизельный двигатель с водяным охлаждением
Рабочий объем	1,116 см ³
Число оборотов	2,200 об/мин
Мощность двигателя согласно ISO	13.4 кВт
Аккумулятор	30 Ач
Объем бака	22 л

Гидравлическая установка

Рабочий насос	Двойной насос переменной мощности и двойной шестеренчатый насос
Производительность подачи	39.6 л/мин
Рабочее давление для рабочей и ходовой гидравлики	240 бар
Рабочее давление Поворотный механизм	150 бар
Гидравлический бак	21 л

Комплект колес

Ширина гусеницы	230 мм
Дорожный просвет	160 мм
Скорость передвижения макс.	4.8 км/ч
Преодолеваемый уклон	58%

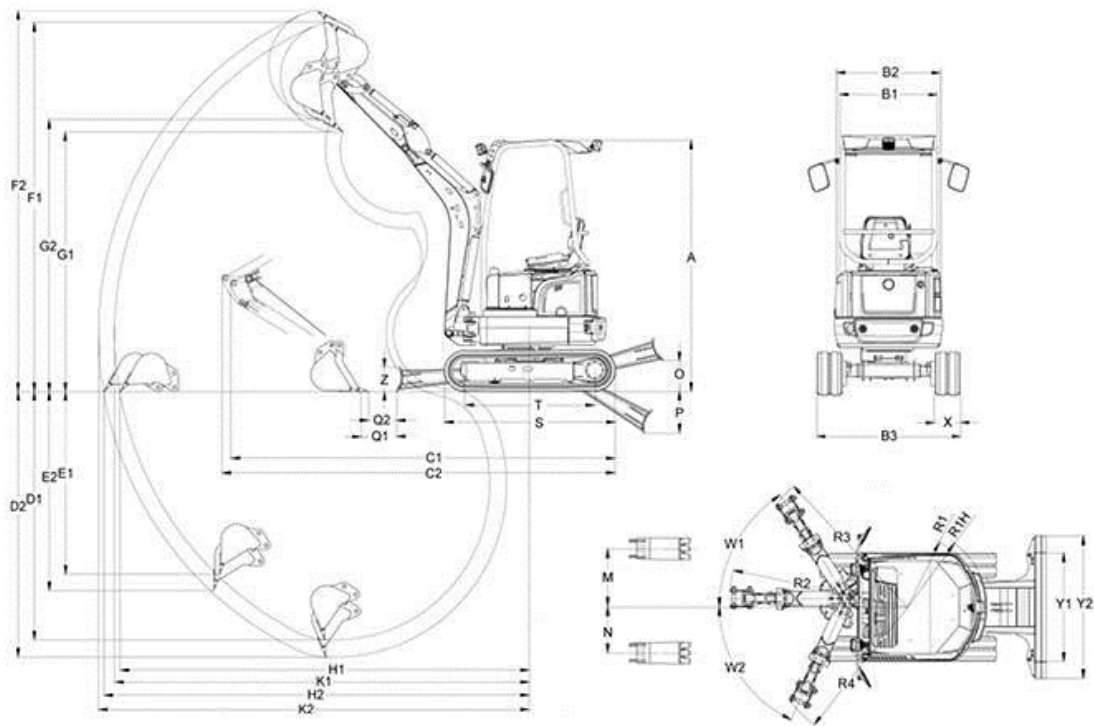
Отвальный щит

Ширина	1,300 мм
Высота	230 мм

Уровень шума

уровень шума (LwA) согласно 2000/14/EG	93 дБ(А)
Кабина - уровень звукового давления LpA в соответствии с ISO 6394	79 дБ(А)

Размеры



B1	Ширина of canopy мм	885
B2	Ширина of revolving superstructure мм	990
B3	Ширина Undercarriage width, retracted мм	1,300
C1	Транспортировочная длина (short dipper arm) мм	3,585
C2	Транспортировочная длина (long dipper arm) мм	3,550
D1	Глубина черпания Max. (short dipper arm) мм	2,330
D2	Глубина черпания Max. (long dipper arm) мм	2,490
E1	Глубина копания Max. vertical (short dipper arm) мм	1,715
E2	Глубина копания Max. vertical (long dipper arm) мм	1,865
F1	Высота копания Max. (short dipper arm) мм	3,465
F2	Высота копания Max. (long dipper arm) мм	3,580
G1	Высота разгрузки Max. (short dipper arm) мм	2,440
G2	Высота разгрузки Max. (long dipper arm) мм	2,550
K1	Радиус черпания Max. (short dipper arm) мм	3,900
K2	Радиус черпания Max. (long dipper arm) мм	4,050
H1	Радиус действия Max. span on the ground (short dipper arm) мм	3,850
H2	Радиус действия Max. span on the ground (long dipper arm) мм	4,000
R1	Радиус поворота задней части Min. мм	650
M	Перемещение стрелы Max. boom offset to centre of bucket, right side мм	535
N	Перемещение стрелы Max. boom offset to centre of bucket, left side мм	484
O	Высота подъема Max. dozer blade above ground мм	390
P	Глубина копания Max. dozer blade below ground мм	275
S	Длина Total crawler мм	1,605
W1	Угол поворота Max. right °	57
W2	Угол поворота Max. left °	65
Y1	Ширина dozer blade мм	990
Q1	Расстояние bucket and depth dozer blade (short dipper arm) мм	332
Q2	Расстояние bucket and depth dozer blade (long dipper arm) мм	260
R2	Радиус поворота стрелы center мм	1,625
R3	Радиус поворота стрелы right мм	1,515
R4	Радиус поворота стрелы left мм	1,370
T	Длина Crawler, center to Turas guide wheel мм	1,225
Y2	Ширина Dozer blade width with expansion мм 1,300	1300
Z	Высота Dozer blade мм 230	230